

Programovatelný snímač teploty, relativní vlhkosti
a dalších vlhkostních veličin

T3319, T3319P, T3419, T3419P

Programovatelný snímač barometrického tlaku,
teploty, relativní vlhkosti a dalších vlhkostních veličin

T7311, T7411

se sériovým výstupem RS232, RS485
s externí sondou

Návod k použití

© Copyright: COMET SYSTEM, s.r.o.

Tento návod k obsluze je zakázáno kopírovat a provádět v něm změny jakékoliv povahy bez výslovného souhlasu firmy COMET SYSTEM, s.r.o. Všechna práva vyhrazena.

Firma COMET SYSTEM, s.r.o. provádí neustálý vývoj a vylepšování svých produktů, proto si vyhrazuje právo provést technické změny na zařízení/výrobku bez předchozího upozornění. Tiskové chyby vyhrazeny.

Výrobce nenese odpovědnost za škody způsobené použitím přístroje v rozporu s tímto návodem.

Na poškození způsobená užitím přístroje v rozporu s tímto návodem nemusí být poskytnuta bezplatná oprava v záruční době.

Před uvedením přístroje do provozu si podrobně přečtěte celý návod.

Kontakt na výrobce tohoto zařízení:

COMET SYSTEM, s.r.o.

Bezručova 2901

756 61 Rožnov pod Radhoštěm

www.cometsystem.cz

Návod k použití

Typ snímače	Teplota	Vlhkost	Tlak	Počítaná veličina	Výstup	Provedení
T3319	✓	✓	-	✓	RS232	s externí sondou
T3319P	✓	✓	-	✓	RS232	s externí sondou do tlaku *)
T3419	✓	✓	-	✓	RS485	s externí sondou
T3419P	✓	✓	-	✓	RS485	s externí sondou do tlaku *)
T7311	✓	✓	✓	✓	RS232	s externí sondou
T7411	✓	✓	✓	✓	RS485	s externí sondou

*) odnímatelná externí sonda (připojení konektorem s krytím IP67) je nezaměnitelnou součástí snímače

Snímač je určen pro měření okolní teploty ve °C nebo °F, relativní vlhkosti vzduchu bez příměsí agresivních látek, přičemž z měřených veličin může počítat teplotu rosného bodu, absolutní vlhkost, měrnou vlhkost, směšovací poměr a specifickou entalpii. Typy T7311 a T7411 podporují i měření barometrického tlaku v hPa, PSI, inHg, mBar, oz/in², mmHg, inH₂O, kPa. Snímač tlaku umožňuje nastavení korekce na nadmořskou výšku (offset). Volba jednotek se provádí pomocí uživatelského software, viz níže. Snímače T3419(P) a T7411 komunikují po galvanicky oddělené sběrnici RS485, snímače T3319(P) a T7311 po sběrnici RS232 bez galvanického oddělení. Podporují komunikační protokoly Modbus RTU, protokol vycházející ze standardu Advantech-ADAM, komunikační protokol ARION a komunikaci s jednotkami HWg–Poseidon. Snímač je od výrobce nastaven na komunikační protokol Modbus RTU, pokud chcete využít jiný komunikační protokol, je potřeba snímač přenastavit pomocí uživatelského programu – viz níže. Měřicí senzory teploty i vlhkosti jsou umístěny v externí sondě, která je s hlavicí elektroniky spojena kabelem. Sondu nelze od hlavice s elektronikou odpojit (výjimkou je typ T3319P a T3419P), senzor tlaku je umístěn v hlavicí s elektronikou. Naměřené hodnoty včetně vypočtené veličiny jsou volitelně zobrazovány na dvouřádkovém LCD displeji. V případě, že se zobrazuje pouze tlak a teplota, je tlak zobrazen na horním řádku displeje a teplota na spodním řádku. V případě zobrazení jiných veličin mohou být teplota a tlak zobrazeny na horním řádku, relativní vlhkost a počítaná veličina na spodním řádku displeje. Při zobrazování dvou veličin na jednom řádku displeje jsou hodnoty cyklicky přepínány v intervalu 4s. Displej může být v případě potřeby zcela vypnut.

Pro nastavení všech parametrů snímače slouží uživatelský program *TSensor*, který je možno zdarma získat na adrese www.cometsystem.cz u konkrétního snímače v sekci *Ke stažení*. Při použití tohoto programu se řiďte jeho pokyny. Umožňuje také provádět justování snímače, postup je popsán v samostatném souboru „*Manuál pro kalibraci.pdf*“, který je součástí instalace programu. Některé parametry zařízení lze nastavit i bez uživatelského programu pouze s pomocí Hyperterminálu (změna komunikačního protokolu, jeho parametry a nastavení LCD displeje). Postup je popsán v souboru „*Popis komunikačních protokolů*“, který je volně ke stažení na webu.

Provedení snímačů TxxxxL s vodotěsnou vidlicí místo kabelové průchodky (RS232) či průchodek (RS485) je určeno pro snadné připojení/odpojení komunikačního kabelu. Vidlice typu Lumberg RSFM4 má krytí IP67.

Provedení snímačů TxxxxP je určeno pro měření v prostředí s tlakem do 25 barů.

Označení TxxxxZ je vyhrazeno pro všechny nestandardní varianty přístrojů. Popis odlišností v jejich provedení není součástí tohoto návodu.

Před uvedením přístroje do provozu si podrobně přečtěte celý návod.

Nastavení snímače od výrobce

Pokud nebylo při objednávce snímače požadováno speciální nastavení, je z výroby nastaven na následující parametry:

komunikační protokol:	Modbus RTU
adresa snímače:	01
komunikační rychlost:	9600Bd, bez parity, 2 stop bity
displej:	zapnut
veličina zobrazená na 1. řádku:	teplota (teplota / tlak) – dle typu přístroje
veličina zobrazená na 2. řádku:	relativní vlhkost
jednotka teploty:	°C
jednotka tlaku:	hPa
korekce na nadmořskou výšku:	0 hPa (absolutní tlak)
přednastavená počítaná veličina:	teplota rosného bodu

Instalace snímače

Hlavice s elektronikou snímače je určena pro montáž na zeď. Ze spodní strany je opatřena dvojicí děr k přišroubování. Sonda snímače se umístí do měřeného prostoru. Sondu se nedoporučuje dlouhodobě provozovat v prostředí ve stavu kondenzace, kdy může dojít ke zkondenzování vodních par pod krytkou senzorů do kapalné fáze, přičemž takto vzniklá voda snadno neprostoupí filtračním materiálem krytky ven a zůstane uvnitř. Důsledkem je výrazné prodloužení doby odezvy na změnu vlhkosti a při větším množství zkondenzované vody může při dlouhodobé expozici dojít k poškození senzoru. Obdobné chování může nastat v prostředí s vodním aerosolem. V případě, že některý z těchto jevů může krátkodobě nastat, je nutno sondu provozovat v poloze s krytkou senzorů směrem dolů. Snímač se nesmí připojovat pod napětím. Připojovací svorkovnice přístrojů T3319(P), T3419(P), T7311 a T7411 je přístupná po odšroubování čtyř šroubů v rozích krabičky a sejmutí krytu. Přívodní kabely provlečte průchodkami ve stěně krabičky. Na svorky připojte přívodní vodiče s patričnou polaritou dle níže uvedeného zapojení svorek. Kabelovou průchodku dotáhněte a přišroubujte kryt snímače (zkontrolovat neporušenost těsnění). Protikus vodotěsné vidlice snímačů T3319L, T3419L, T7311L a T7411L zapojte podle tabulky v Příloze B.

Snímače T3319(P) a T7311 jsou již dodávány s připojovacím kabelem zakončeným konektorem pro připojení k rozhraní RS232. Pro připojovací vedení snímačů se sériovým výstupem RS485 doporučujeme použít stíněný měděný kabel s krouceným párem žil (twist) o maximální délce 1200 m, který musí být veden ve vnitřních prostorách (snímač nemá ochrany pro používání ve vnějším prostředí). Jmenovitá impedance kabelu má být 100 Ω , odpor smyčky max. 240 Ω , kapacita kabelu max. 65 pF/m. Snímače T3419(P) a T7411 připojujeme kabelem o průměru vnější izolace 3 až 6,5 mm (vhodný je například kabel SYKFY 2x2x0,5 mm², kdy jeden pár vodičů slouží k napájení snímače a druhý pro komunikační linku), snímače T3319L, T3419L, T7311L a T7411L kabelem o průměru doporučeném pro kabelovou zásuvku (stínění na straně konektoru nepřipojovat).

Vedení by mělo být provedeno v jedné linii, tj. ne do „stromu“ či „hvězdy“. Na jeho konci by měl být zakončovací odpor. U kratších vzdáleností lze tolerovat i jinou topologii sítě. Zakončovací odpor by měl mít stejnou velikost, jako paralelní kombinace vstupních odporů všech zařízení, která jsou na linku připojena. Bývá doporučována pevná hodnota 120 Ω , což ovšem může v návaznosti na předchozí vlastnosti sítě zhoršit, protože se sníží napěťové úrovně a tím i odolnost vůči rušení. Při problémech se spolehlivostí komunikace je možno jeho velikost zvýšit, případně při menších vzdálenostech jej zcela vypustit.

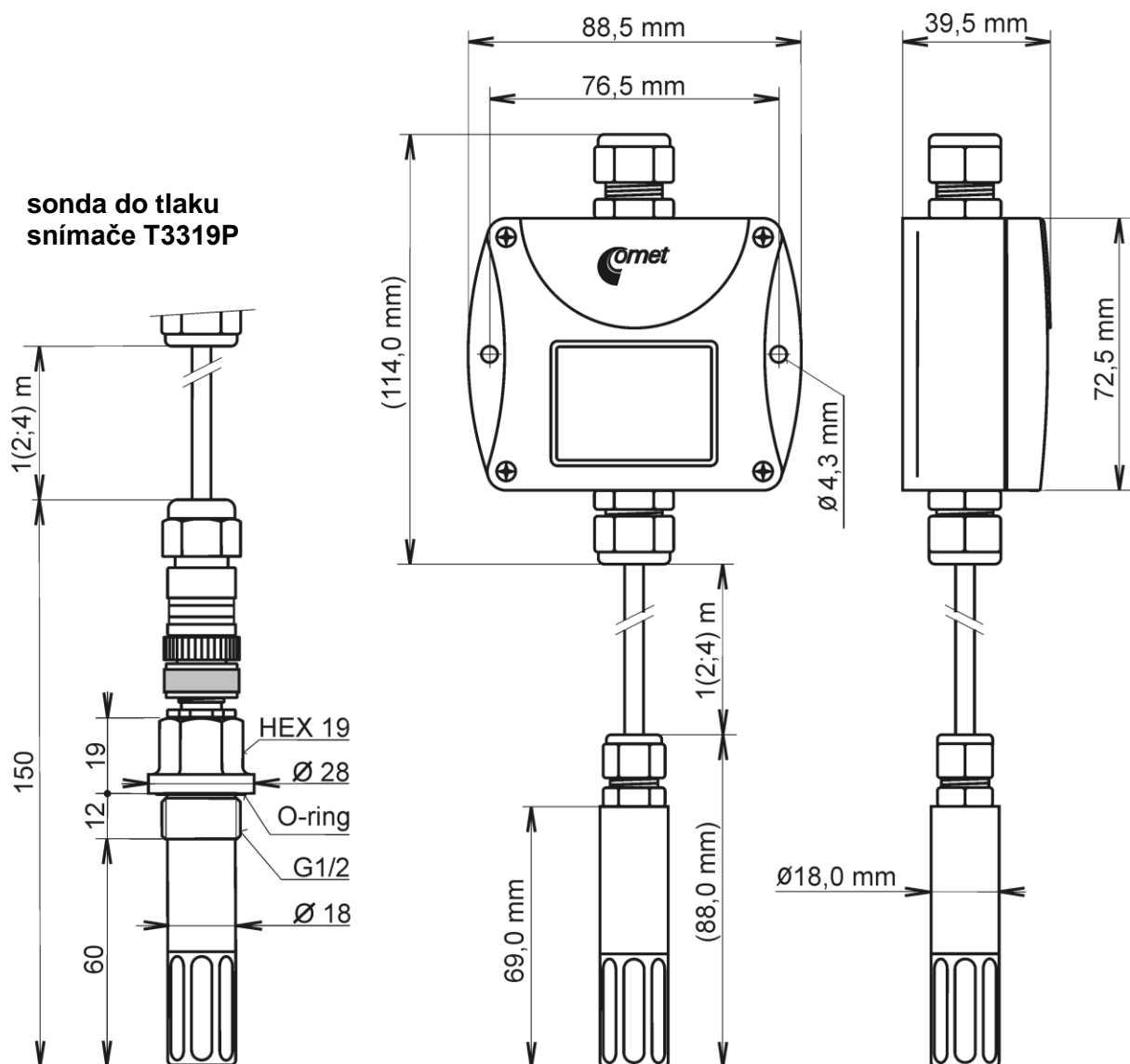
Vedení se nesmí vést paralelně se silovými rozvody. Bezpečná vzdálenost může být až 0,5 m (podle charakteru rušení), jinak hrozí možnost indukce nežádoucích rušivých signálů do vedení a tím i ovlivnění výsledku měření a jeho stability. Elektrickou instalaci a zapojení smí provádět pouze pracovník s požadovanou kvalifikací dle platných norem.

K měření vlhkosti tlakového vzduchu jsou určeny snímače T3319P a T3419P. Sondu snímače umístíte nejlépe přímo do prostředí z vyšším tlakem (potrubí rozvodu tlakového vzduchu apod.) nebo měříme pomocí průtočné komůrky SH-PP, viz Příloha C.

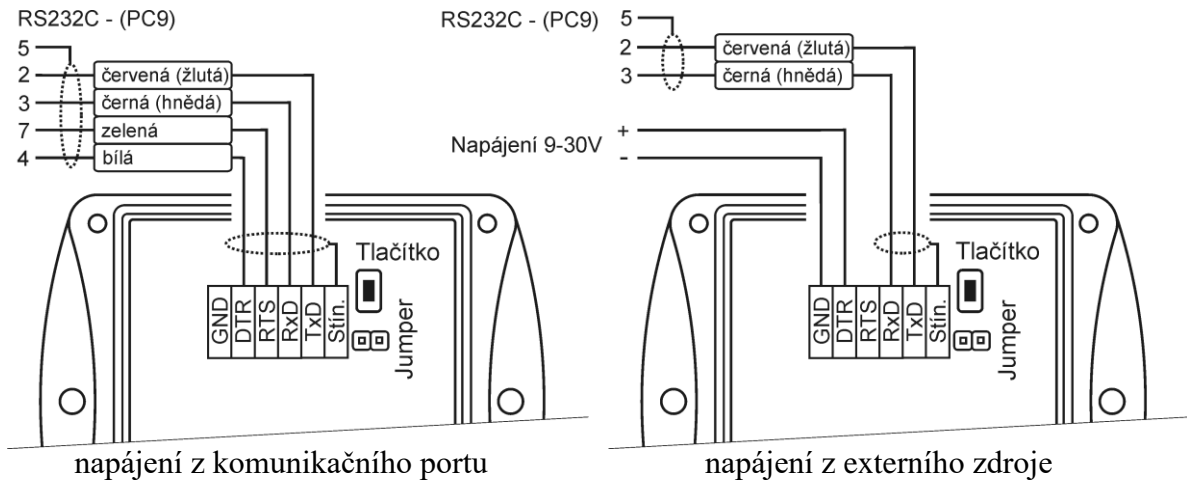
Před demontáží sondy snímače TxxxxP ověřte, zda tlak v měřeném prostoru je totožný s tlakem okolí.

Rozměrový náčrt T3319(P), 7311

snímače s výstupem RS232

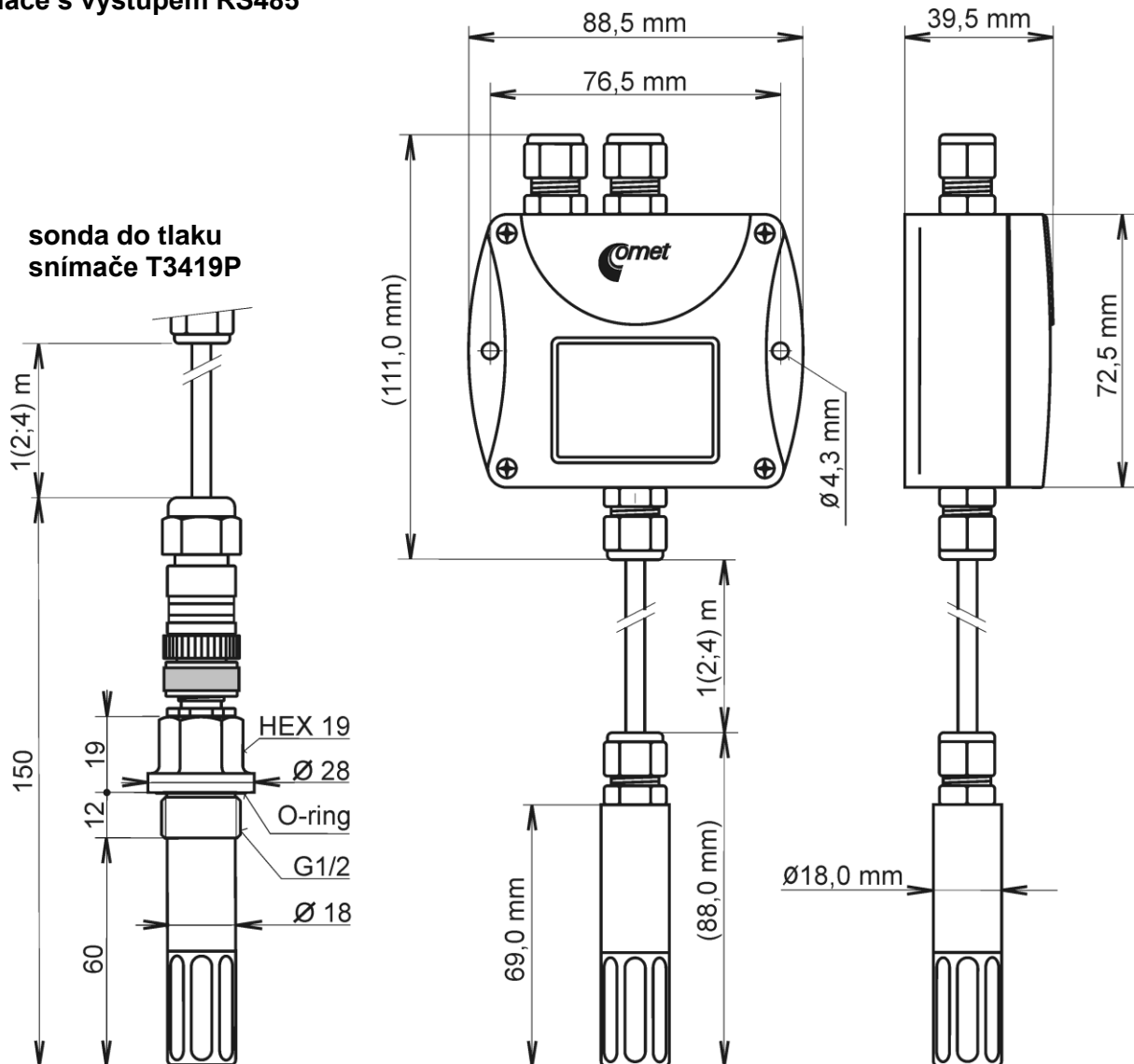


Typické aplikační zapojení, zapojení svorek T3319(P), T7311

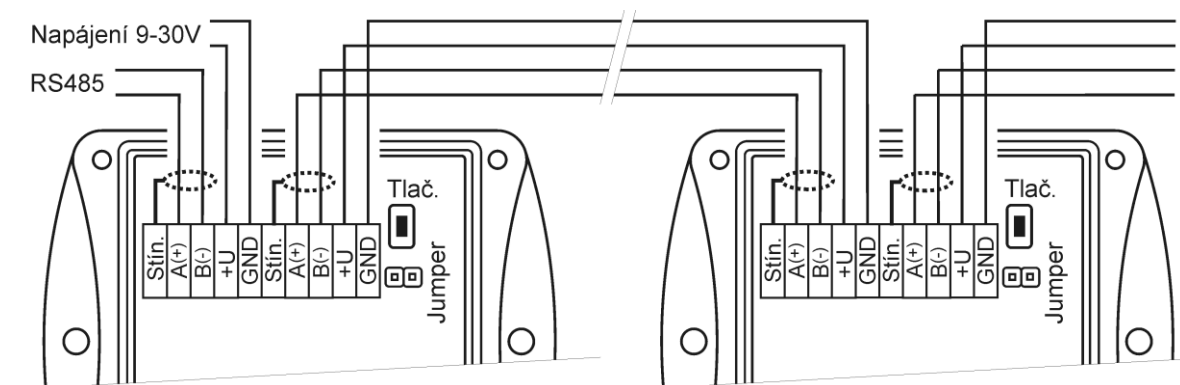


Rozměrový náčrt T3419(P), T7411

snímače s výstupem RS485

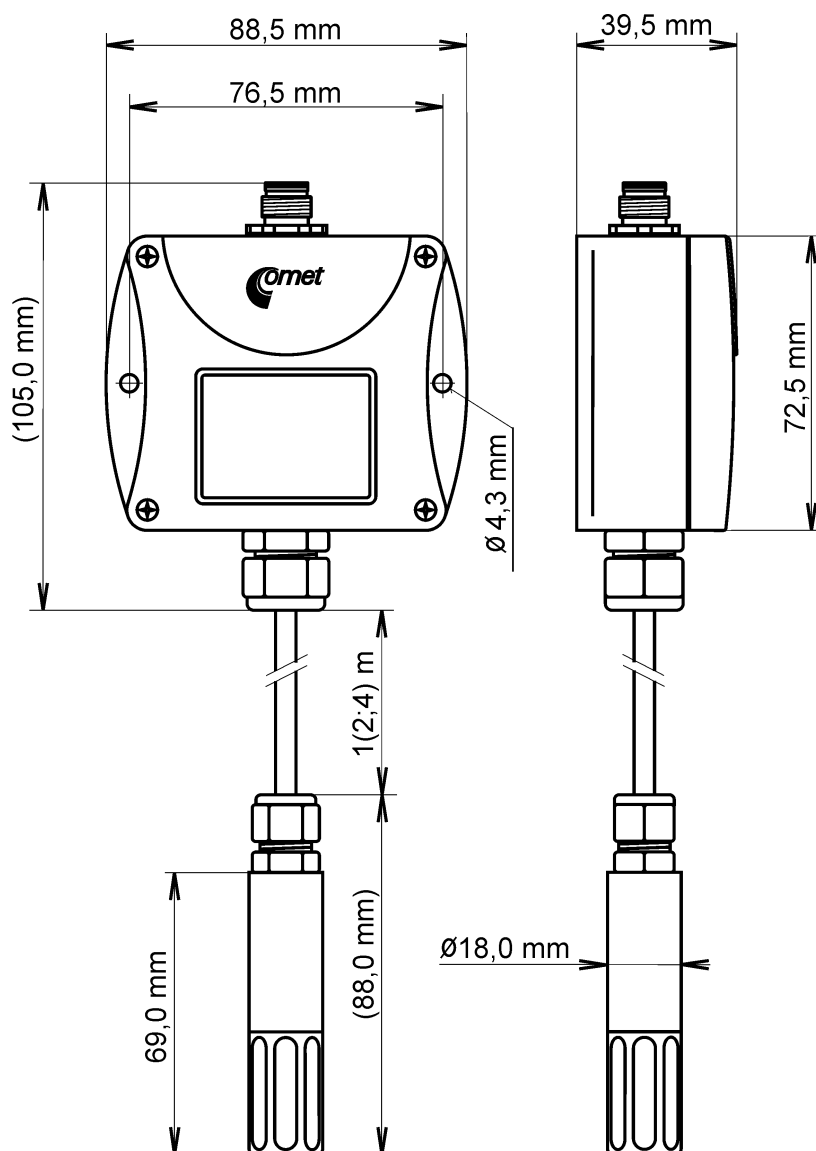


Typické aplikační zapojení, zapojení svorek T3419(P), T7411



Rozměrový náčrt T3319L, T3419L, T7311L, T7411L

Zapojení konektoru je v Příloze B



Info režim

Máte-li pochybnost u nainstalovaného snímače s rozhraním RS485 o nastavené adrese, lze ji ověřit i bez použití počítače. Podmínkou je připojené napájení. Snímače s rozhraním RS232 mají komunikační adresu nastavenou vždy na 1.

Odšroubujte kryt snímače a stiskněte krátce tlačítko u připojovacích svorek (zkratovací propojka musí být rozpojena). Na displeji se zobrazí adresa, na kterou je snímač nastaven (v dekadickém tvaru), při nastaveném komunikačním protokolu HWg–Poseidon je zobrazeno číslo odpovídající ASCII kódu adresy. Dalším stiskem tlačítka info režim končí a displej se vrátí zpět na zobrazení měřených veličin.

Upozornění: během info režimu snímač neměří ani nekomunikuje. Pokud zůstane snímač v info režimu déle než 15 s, automaticky se vrátí do měřicího cyklu.

Nastavení korekce na nadmořskou výšku

V případě, že potřebujeme ze snímače T7311 nebo T7411 získat hodnotu barometrického tlaku přepočtenou na hladinu moře, umožňuje snímač pomocí uživatelského nastavovacího programu nastavit potřebnou hodnotu tlakového offsetu v závislosti na aktuální nadmořské výšce. Tuto hodnotu pak snímač automaticky připočítává k měřené hodnotě. Výsledná hodnota tlaku včetně započtené korekce na nadmořskou výšku musí být v rozsahu 300 hPa až 1350 hPa. Pokud je výsledná hodnota tlaku mimo tento rozsah, hlásí snímač chybu Error 2!

Popis komunikačních protokolů

Podrobný popis jednotlivých komunikačních protokolů včetně příkladů komunikace je uveden v samostatném dokumentu „*Popis komunikačních protokolů*“, který je volně ke stažení na www.cometsystem.cz.

Upozornění: Po zapnutí napájení může snímač trvat až 2 s, než začne komunikovat a měřit!

Modbus RTU

Řídící jednotky komunikují na principu master-slave (řídící-podřízený), jde o poloduplexní provoz (half-duplex). Pouze master může vyslat požadavky a pouze adresované zařízení odpovídá. Po dobu vyslání požadavku nesmí odpovídat žádná jiná z podřízených stanic. Při komunikaci se data přenáší v binárním formátu. Každý Byte se vysílá jako osmi bitové datové slovo ve tvaru: 1 start bit, datové slovo 8 bitů (LSB první), 2 stop bity¹, bez parity. Snímač podporuje komunikační rychlosti 110Bd až 115200Bd.

Vysílaný požadavek i odpověď má syntaxi: ADRESA ZAŘÍZENÍ – FUNKCE – Modbus CRC

Podporované funkce

03 (0x03): Čtení 16bitových registrů (Read Holding Registers)

04 (0x04): Čtení 16bitové vstupní brány (Read Input Registers)

16 (0x10): Nastavení více 16bitových registrů (Write Multiple Registers)

Zkratovací propojka a tlačítko

Zkratovací propojka i tlačítko jsou umístěny vedle připojovacích svorek. Při zvoleném komunikačním protokolu Modbus je jejich funkce následující:

¹ Snímač vysílá dva stop bity, při příjmu je postačující jeden platný stop bit.

- Zkratovací propojka rozpojena (open) – paměť snímače je chráněna proti zápisu, ze snímače lze pouze vyčítat měřené hodnoty, do paměti nelze zapisovat (nelze měnit adresu snímače, komunikační rychlost, nastavení LCD displeje ...).
- Zkratovací propojka spojena (closed) – povolen zápis do paměti snímače pomocí uživatelského programu.
- Zkratovací propojka rozpojena (open) a krátce stisknuto tlačítko – snímač přejde do Info režimu, viz kapitola „Info režim“.
- Zkratovací propojka spojena (closed) a tlačítko stisknuto na déle než šest sekund – způsobí obnovení firemního nastavení komunikačního protokolu, tj. nastaví protokol Modbus RTU, adresu snímače 01h a komunikační rychlost na 9600Bd - po stisknutí tlačítka na displeji bliká nápis „dEF“, po šesti sekundách zůstane nápis svítit, firemní nastavení komunikace je tím obnoveno.

Modbus registry snímače

Proměnná	Jednotka	Adresa [hex] ^X	Adresa [dec] ^X	Formát	Velikost	Status
Měřená teplota	[°C] [°F]*	0x0031	49	Int*10	BIN16	R
Měřená relativní vlhkost	[%]	0x0032	50	Int*10	BIN16	R
Hodnota počítané veličiny*		0x0033	51	Int*10	BIN16	R
Sériové číslo zařízení Hi	[-]	0x1035	4149	BCD	BIN16	R
Sériové číslo zařízení Lo	[-]	0x1036	4150	BCD	BIN16	R
Verze Firmware Hi	[-]	0x3001	12289	BCD	BIN16	R
Verze Firmware Lo	[-]	0x3002	12290	BCD	BIN16	R
Adresa zařízení	[-]	0x2001	8193	Int	BIN16	R/W**
Kód přenosové rychlosti	[-]	0x2002	8194	Int	BIN16	R/W**

Pro snímače s měřením barometrického tlaku (T7311, T7411) navíc:

Proměnná	Jednotka*	Adresa [hex] ^X	Adresa [dec] ^X	Formát	Velikost	Status
Barometrický tlak	hPa	0x0034	52	Int*10	BIN16	R
	PSI			Int*1000		
	inHg			Int*100		
	mBar			Int*10		
	oz/in ²			Int*10		
	mmHg			Int*10		
	inH ₂ O			Int*10		
	kPa			Int*100		

Od verze Firmware 02.44 je možné číst hodnoty počítaných veličin přímo z těchto registrů

Proměnná	Jednotka	Adresa [hex] ^X	Adresa [dec] ^X	Formát	Velikost	Status
Teplota rosného bodu	[°C][°F]*	0x0035	53	Int*10	BIN16	R
Absolutní vlhkost	[g/m ³]	0x0036	54	Int*10	BIN16	R
Měrná vlhkost	[g/kg]	0x0037	55	Int*10	BIN16	R
Směšovací poměr	[g/kg]	0x0038	56	Int*10	BIN16	R
Specifická entalpie	[kJ/kg]	0x0039	57	Int*10	BIN16	R

Vysvětlivky:

- * podle typu a nastavení snímače (pomocí uživatelského software)

- Int*10 registr je ve formátu integer*10 (obdobně *100, *1000)
- R registr je určen jen pro čtení
- W** registr je určen pro zápis, podrobněji viz popis komunikačních protokolů
- X Při přenosu jsou adresy registrů indexovány od nuly, tj. registr 0x31 se fyzicky po sběrnici vyšle jako hodnota 0x30, 0x32 jako 0x31... (zero based addressing)

Pozn. V případě potřeby vyčítat měřené hodnoty ze snímače s větším rozlišením než jedna desetina, jsou měřené hodnoty ve snímači uloženy i ve „Float“ formátu, který ovšem není přímo kompatibilní s IEEE754.

Protokol vycházející ze standardu Advantech-ADAM

Řídící jednotky komunikují na principu master-slave (řídící-podřízený), jde o poloduplexní provoz (half-duplex). Pouze master může vyslat požadavky a pouze adresované zařízení odpovídá. Po dobu vyslání požadavku nesmí odpovídat žádná jiná z podřízených stanic. Při komunikaci se data přenáší v ASCII formátu (znakově). Každý Byte se vysílá jako dva ASCII znaky. Snímač podporuje komunikační rychlosti 1200Bd až 115200Bd, parametry přenosové linky jsou 1 start bit + osmi bitové datové slovo (LSB první) + 1stop bit, bez parity.

Zkratovací propojka

Je umístěna vedle připojovacích svorek. Při zvoleném komunikačním protokolu vycházejícím ze standardu Advantech-ADAM je její význam následující:

- Pokud je propojka při zapnutí napájení spojena, snímač vždy komunikuje s následujícími parametry bez ohledu na nastavení, které je v něm uloženo:
komunikační rychlost 9600 Bd, bez kontrolního součtu, adresa snímače 00h
- Pokud propojka není při zapnutí napájení spojena, snímač komunikuje podle nastavení, které je v něm uloženo.
- Pokud spojíme zkratovací propojku za provozu snímače, snímač dočasně změní svou adresu na 00h, bude komunikovat stejnou komunikační rychlostí jaká byla před spojením propojky a bude komunikovat bez kontrolního součtu. Po rozpojení propojky se obnoví nastavení adresy a kontrolního součtu podle hodnot uložených ve snímači.
- Komunikační rychlost a kontrolní součet lze měnit pouze, pokud je propojena zkratovací propojka.
- Zkratovací propojka spojena (closed) a tlačítko stisknuto na déle než šest sekund – způsobí obnovení firemního nastavení komunikačního protokolu, tj. nastaví protokol Modbus RTU, adresu snímače 01h a komunikační rychlost na 9600Bd - po stisknutí tlačítka na displeji bliká nápis „DEF“, po šesti sekundách zůstane nápis svítit, firemní nastavení komunikace je tím obnoveno.

Při komunikaci se zařízením, které měří více než jednu veličinu, je v příkazu pro vyčtení měřené hodnoty potřeba zadat číslo komunikačního kanálu, na kterém je měřená hodnota k dispozici. Příkaz pro vyčtení měřené veličiny má formát **#AAx(CRC) cr**, kde **AA** je adresa zařízení, **x** je číslo komunikačního kanálu, **CRC** je kontrolní součet (lze zapnout/vypnout).

Měřená veličina	Číslo komunikačního kanálu
Teplota	0
Relativní vlhkost	1
Počítaná veličina	2
Barometrický tlak	3

Příkaz #AA(CRC) cr (podporován od verze FW 02.60) umožňuje hromadné vyčtení všech měřených veličin z vícekanalových zařízení. Odpověď na příkaz je

> (teplota)(relativní vlhkost)(teplota rosného bodu)(absolutní vlhkost)(měrná vlhkost)
(směšovací poměr)(specifická entalpie)(barometrický tlak) cr

Komunikační protokol ARION firmy AMiT

Snímač podporuje komunikační protokol ARiON v1.00, podrobný popis viz „Popis komunikačních protokolů“ nebo www.amit.cz.

Komunikace s jednotkami HWg Poseidon

Snímače podporují komunikaci s jednotkami HWg Poseidon. Pro nastavení komunikace s tímto zařízením nastavte snímač pomocí programu TSensor na komunikační protokol HWg–Poseidon a zvolte adresu zařízení. Pomocí tohoto komunikačního protokolu je možné ze snímače vyčítat teplotu ve °C, relativní vlhkost, jednu počítanou veličinu (teplota rosného bodu nebo absolutní vlhkost) a barometrický tlak v kPa (dostupnost veličiny dle typu přístroje). Pro nastavení korekce tlaku na nadmořskou výšku použijte nastavovací program TSensor.

Zkratovací propojka a tlačítko – funkce

Při zvoleném komunikačním protokolu HWg Poseidon je jejich funkce následující:

- Zkratovací propojka rozpojena (open) a krátce stisknuto tlačítko – snímač přejde do Info režimu, viz kapitola „Info režim“.
- Zkratovací propojka spojena (closed) a tlačítko stisknuto na déle než šest sekund – způsobí obnovení firemního nastavení komunikačního protokolu, tj. nastaví protokol Modbus RTU, adresu snímače 01h a komunikační rychlost na 9600Bd - po stisknutí tlačítka na displeji bliká nápis „dEF“, po šesti sekundách zůstane nápis svítit, firemní nastavení **komunikačního protokolu** je tím obnoveno.

Chybové stavy snímače

Při provozu snímač neustále provádí kontrolu svého stavu, v případě zjištění chyby zobrazí na LCD displeji odpovídající chybový kód:

Error 0 - na prvním řádku displeje zobrazeno „Err0“. Chyba kontrolního součtu CRC uloženého nastavení v paměti snímače. K této chybě dochází při nedodržení postupu zápisu do paměti snímače zápisem na jiné adresy, než je dovoleno, případně nastalo poškození kalibračních dat. V tomto stavu snímač neměří a ani se nepočítají následné veličiny. Jedná se o závažnou chybu, pro její odstranění kontaktujte distributora přístroje.

Error 1 - měřená nebo vypočtená veličina kromě tlaku je nad horní hranici povoleného rozsahu. Na řádku displeje určeného pro zobrazení veličiny je zobrazeno „Err1“. Hodnota této veličiny čtená ze snímače je +999,9 (při měření tlaku je hodnota +999,9 hPa korektní hodnota). Tento stav nastane v případě že:

- Měřená teplota je větší než cca 600 °C (tzn. velký neměřitelný odpor teplotního čidla, pravděpodobně je rozpojeno).
- Relativní vlhkost je větší než 100 %, tzn. zničené čidlo vlhkosti, nebo nelze vlhkost spočítat (z důvodu chyby při měření teploty).
- Počítaná veličina – výsledek nelze spočítat (chyba při měření teploty nebo relativní vlhkosti, případně překročen maximální rozsah).

Error 2 - na řádku displeje určeného pro zobrazení veličiny zobrazeno „Err2“. Měřená nebo vypočtená veličina je pod spodní hranicí povoleného rozsahu nebo nastala chyba při měření tlaku. Hodnota této veličiny čtená ze snímače je -999,9. Tento stav nastane v případě že:

- Měřená teplota je menší než cca -210 °C (tzn. malý odpor teplotního čidla, pravděpodobně zkrat).
- Relativní vlhkost je menší než 0 %, tzn. poškození čidla pro měření relativní vlhkosti, nebo nelze vlhkost spočítat (z důvodu chyby při měření teploty).
- Měřená hodnota tlaku včetně započtené kompenzace na nadmořskou výšku je mimo rozsah 300 hPa až 1350 hPa případně došlo k poškození tlakového čidla. Zkontrolujte uživatelským programem hodnotu korekce na nadmořskou výšku.
- Počítaná veličina – výsledek nelze spočítat (chyba při měření teploty nebo relativní vlhkosti)

Error 3 - na prvním řádku displeje zobrazeno „Err3“. Jde o chybu vnitřního A/D převodníku (převodník neodpovídá, pravděpodobně došlo k jeho poškození). Tato chyba neovlivňuje měření a výstup barometrického tlaku. Ostatní veličiny se neměří a ani se nepočítají následné veličiny. Hodnota této veličiny čtená ze snímače je -999,9. Jedná se o závažnou chybu, pro její odstranění kontaktujte distributora přístroje.

Error 4 - na displeji je zobrazeno „Err4“. Jde o interní chybu při inicializaci tlakového čidla. V tomto stavu snímač neměří barometrický tlak. Hodnota čtená ze snímače je -999,9. Pravděpodobně došlo k poškození tlakového čidla. Jedná se o závažnou chybu, pro její odstranění kontaktujte distributora přístroje.

Zobrazení na LCD displeji

°C, °F - údaj u tohoto symbolu je měřená teplota nebo chybový stav veličiny.

%RH - údaj u tohoto symbolu je měřená relativní vlhkost nebo chybový stav veličiny.

hPa, PSI, inHg, - údaj u tohoto symbolu je měřená hodnota barometrického tlaku nebo chybový stav veličiny. Je-li pro měření tlaku zvolena jednotka **mBar** nebo **oz/in²** nebo **mmHg** nebo **inH₂O** a nebo **kPa**, je na LCD displeji zobrazen **pouze číselný údaj** bez odpovídající jednotky!

°C / °F **DP** - údaj u tohoto symbolu je vypočtená teplota rosného bodu nebo chybový stav veličiny.

g/m³ - údaj u tohoto symbolu je vypočtená absolutní vlhkost nebo chybový stav veličiny.

g/kg - údaj u tohoto symbolu je vypočtená měrná vlhkost nebo směšovací poměr (podle nastavení snímače), případně chybový stav veličiny.

Při zvoleném zobrazování vypočtené specifické entalpie se na LCD displeji zobrazuje pouze hodnota této veličiny bez odpovídající jednotky.

3 - tato číslice svítí u levého okraje displeje pokud je spojena zkratovací propojka.

Technické parametry přístroje

Rozhraní RS485:

Vstupní impedance přijímače: 96 kΩ
Maximální počet zařízení na sběrnici: 256

Parametry měření:**Teplota okolí** (odporový snímač Pt1000/3850ppm):

Rozsah měření: -30 až +105 °C

Rozlišení displeje: 0,1 °C

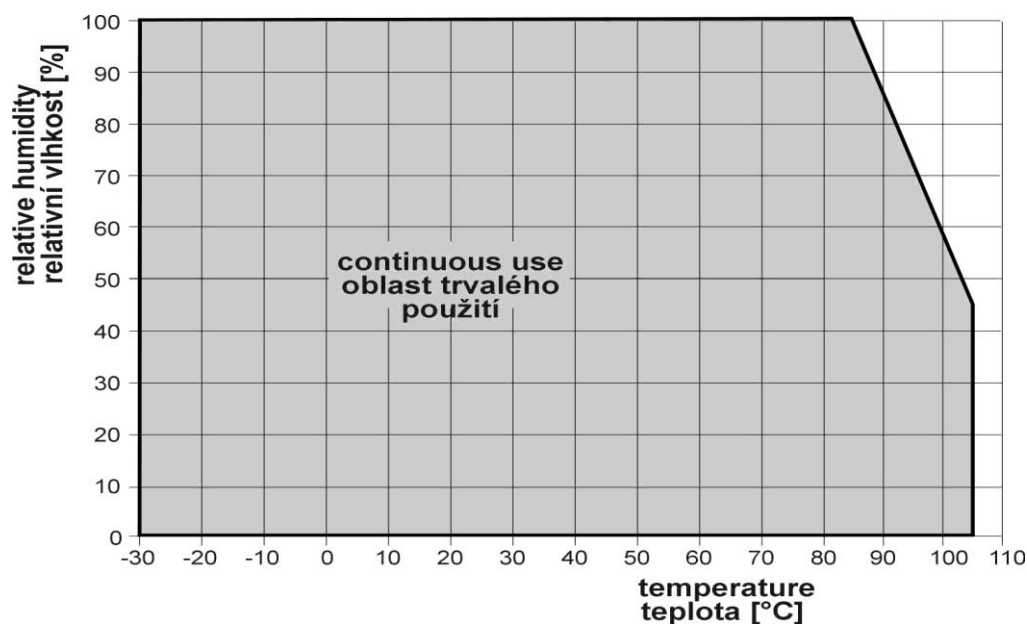
Přesnost: ± 0,4 °C

Relativní vlhkost (údaj je teplotně kompenzován v celém teplotním rozsahu):

Rozsah měření: 0 až 100 %RV (viz instalace snímače)

Rozlišení displeje: 0,1 %RV

Přesnost: ± 2,5 %RV v rozsahu 5 až 95 %RV při 23 °C

Rozsah měření teploty a vlhkosti je omezen dále uvedeným grafem!**Barometrický tlak (T7311, T7411):**

Jednotka	hPa, mBar	PSI	mmHg	inHg	inH ₂ O	oz/in ²	kPa
Rozsah měření	600	8,70	450,0	17,72	240,9	139,2	60,00
	1100	15,95	825,1	32,48	441,6	255,3	110,00
Přesnost							
T=23 °C	±1,3	±0,02	±1,0	±0,04	±0,5	±0,3	±0,13
0≤T≤40 °C	±1,5	±0,02	±1,1	±0,04	±0,6	±0,3	±0,15
Jinak	±2,0	±0,03	±1,5	±0,06	±0,8	±0,5	±0,20

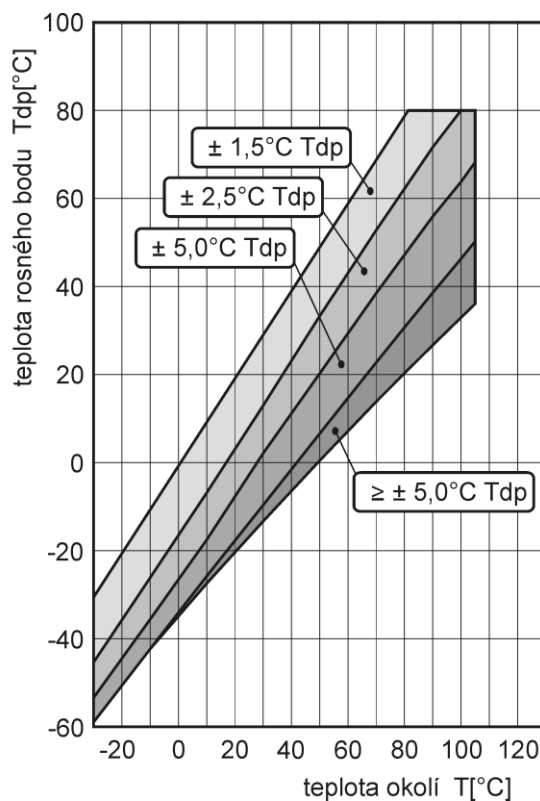
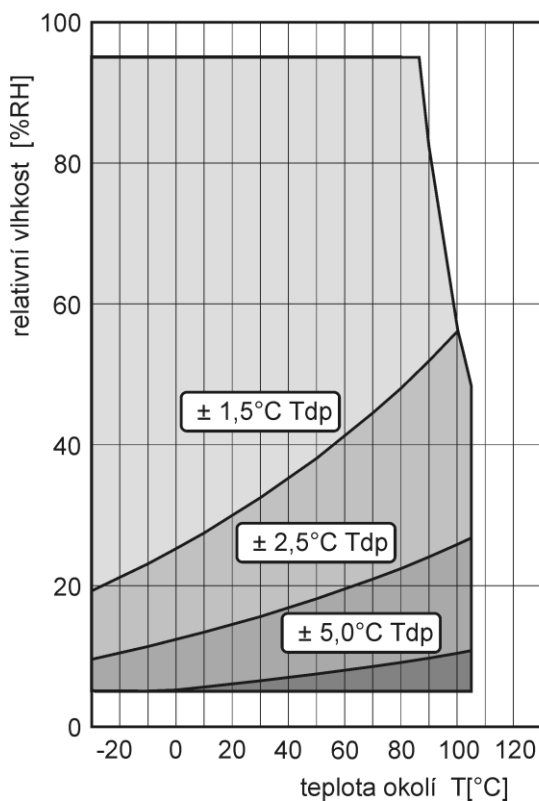
Veličiny počítané z měřené teploty a vlhkosti:

Rozlišení displeje: 0,1 °C

Teplota rosného bodu

Přesnost: $\pm 1,5$ °C při okolní teplotě $T < 25$ °C a $RV > 30$ %, podrobně viz grafy

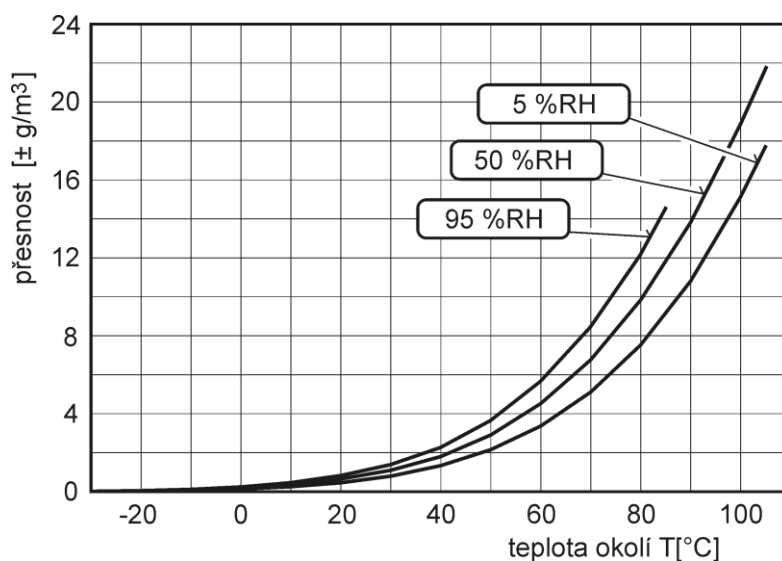
Rozsah: -60 až +80 °C



Absolutní vlhkost

Přesnost: $\pm 1,5$ g/m³ při okolní teplotě $T < 25$ °C, podrobně viz graf

Rozsah: 0 až 400 g/m³



Měrná vlhkost²

Přesnost: ± 2 g/kg při teplotě $T < 35^{\circ}\text{C}$

Rozsah: 0 až 550 g/kg

Směšovací poměr²

Přesnost: ± 2 g/kg při teplotě $T < 35^{\circ}\text{C}$

Rozsah: 0 až 995 g/kg

Specifická enthalpie²

Přesnost: ± 3 kJ/kg při teplotě $T < 25^{\circ}\text{C}$

Rozsah: 0 až 995 kJ/kg ³

Doba odezvy s krytkou čidel s nerezovou tkaninou (F5200B) i s bronzovou krytkou čidel (F0000 - volitelné příslušenství), proudění vzduchu cca 1 m/s:

teplota: T3319(L), T3419(L), T7311(L), T7411(L) $t_{90} < 6$ min (pro teplotní skok 20°C)

T3319P, T3419P $t_{90} < 16$ min (teplotní skok 20°C)

rel. vlhkost: $t_{90} < 30$ s (vlhkostní skok 65 %RV, konstantní teplota)

barom. tlak⁴: $t_{90} < 44$ s

Doporučený interval kalibrace: 1 rok

Interval měření a obnovování hodnot na LCD displeji: 0,5 s, barometrický tlak 2 s

Napájení: 9 až 30 V ss

Příkon: T3319, T7311 (RS232) ... 6 mA, T3419, T7411 (RS485) ... cca 0,5 W

Krytí: T3319(L)(P), T3419(L)(P): elektronika IP65, senzory jsou za krytkou s krytím IP40

T7311(L), T7411(L): elektronika IP54, senzory jsou za krytkou s krytím IP40

Prachový filtr senzorů: filtrační schopnost 0,025 mm

Provozní podmínky:

Rozsah provoz. teploty:

hlavice s elektronikou: -30 až $+80^{\circ}\text{C}$, nad 70°C vypnout LCD displej.

externí sonda: -30 až $+105^{\circ}\text{C}$ včetně kabelu

Rozsah provozní vlhkosti přístroje: 0 až 100 %RV

Rozsah provozního tlaku sondy T3319P, T3419P: do 25 barů

Dovolená rychlost proudění měřeného media pro sondu T3319P, T3419P: 25 m/s při tlaku 1 bar (1 m/s při tlaku 25 barů)

Stanovení vnějších charakteristik dle ČSN 33-2000-3: prostředí normální dle přílohy NM s těmito upřesněními: AE1, AN1, AR1, BE1

Pracovní poloha: libovolná (viz instalace snímače)

Elektromagnetická kompatibilita: vyhovuje ČSN EN 61326-1

Zakázané manipulace: Není dovoleno bezdůvodně snímat krytku senzorů a provádět činnosti vedoucí k jakémukoli mechanickému poškození senzorů pod krytkou. Senzory teploty a vlhkosti nesmí přijít do přímého styku s vodou nebo jinými kapalinami. V odůvodněných případech je možno velmi opatrně krytku odšroubovat a vyměnit za novou resp. vyčištěnou. Snímač se nesmí provozovat ani skladovat bez krytky senzorů. Není dovoleno provádět činnosti vedoucí k jakémukoli mechanickému poškození snímače, nesmí se montovat do míst s nebezpečím výbuchu a s chemicky agresivním prostředím.

² Hodnota této veličiny závisí na atmosférickém tlaku. V případě, že snímač nepodporuje měření tlaku, použije se konstantní hodnota, která je uložena v paměti přístroje. Od výroby je přednastavena na 1013 hPa. Tuto hodnotu je možné změnit pomocí uživatelského programu.

³ Těto maximální hodnoty je dosaženo přibližně při podmínkách $70^{\circ}\text{C}/100\% \text{RH}$ resp. $80^{\circ}\text{C}/70\% \text{RH}$

⁴ Doba odezvy lze změnit. Podrobnosti naleznete v souboru Manuál pro kalibraci.pdf, který je součástí instalace uživatelského programu Tsensor.

Mechanické připojení sondy T3319P, T3419P: G1/2 s těsnícím O-kroužkem
Skladovací podmínky: teplota -30 až +80 °C, vlhkost 0 až 100 %RV bez kondenzace
Rozměry: viz Rozměrové náčrty

Hmotnost:

T3319/1m sonda cca 290g, T3319/2m sonda cca 330g, T3319/4m sonda cca 410g
T3319P/1m sonda cca 340g, T3319P/2m sonda cca 380g, T3319P/4m sonda cca 460g
T7311/1m sonda cca 290g, T7311/2m sonda cca 330g, T7311/4m sonda cca 410g
T3419P/1m sonda cca 260g, T3419P/2m sonda cca 300g, T3419P/4m sonda cca 380g
T7311L, T3319L, T7411(L), T3419(L)/1m sonda cca 210g
T7311L, T3319L, T7411(L), T3419(L)/2m sonda cca 250 g
T7311L, T3319L, T7411(L), T3419(L)/4m sonda cca 330 g

Materiál skříňky: ASA

Materiál pouzdra sondy T3319P, T3419P: dural s povrchovou úpravou černým eloxem

Vyřazení z provozu

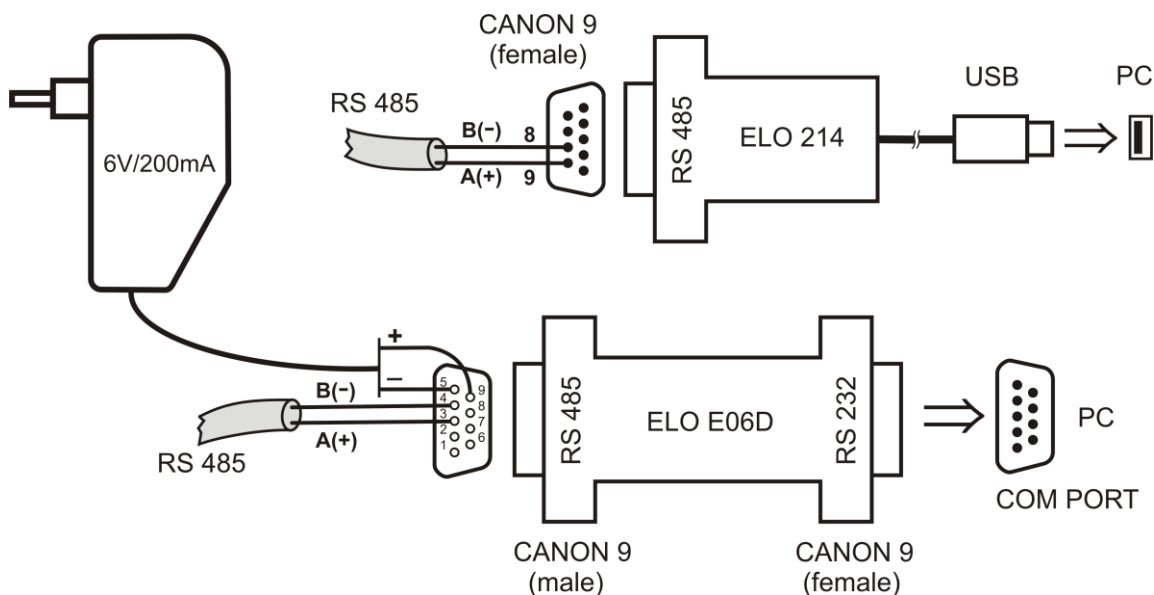
Snímač odpojíme a zajistíme jeho likvidaci podle platné legislativy pro zacházení s elektroodpady.

Technická podpora a servis přístroje

Technickou podporu a servis zajišťuje distributor tohoto přístroje. Kontakt na něj je uveden v záručním listu, dodaném s přístrojem.

Příloha A

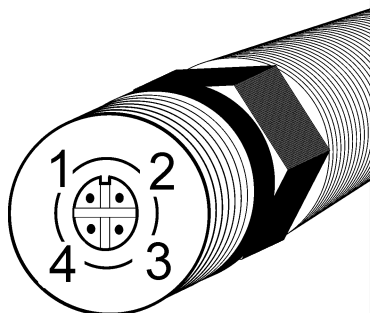
Připojení snímačů s rozhraním RS485 k PC



Pro připojení snímače s rozhraním RS485 přes USB port PC je jako volitelné příslušenství nabízen převodník **ELO E214**, jehož součástí jsou i rezistory pro definici klidového stavu a zakončovací rezistor. Vnitřní rezistory lze připojit ke sběrnici pomocí propojek na konektoru CANON, sběrnice se připojí na vývody č.8 B(-) a č.9 A(+). Podrobné informace jsou v návodu k převodníku.

Pro připojení snímače s rozhraním RS485 k PC přes sériový port RS232 je jako volitelné příslušenství nabízen převodník **ELO E06D**. Konektorem označeným RS232 se připojí přímo do PC, na konektoru označeném RS485 se na vývod č.9 připojí napájecí napětí +6V DC z externího adaptéru, na vývod č.5 se připojí 0V a na vývody č.3 A(+) a č.4 B(-) se připojí sběrnice RS485. Časová prodleva je možné nastavit pomocí propojek na konektoru označeném RS485. Podrobné informace jsou v návodu k převodníku

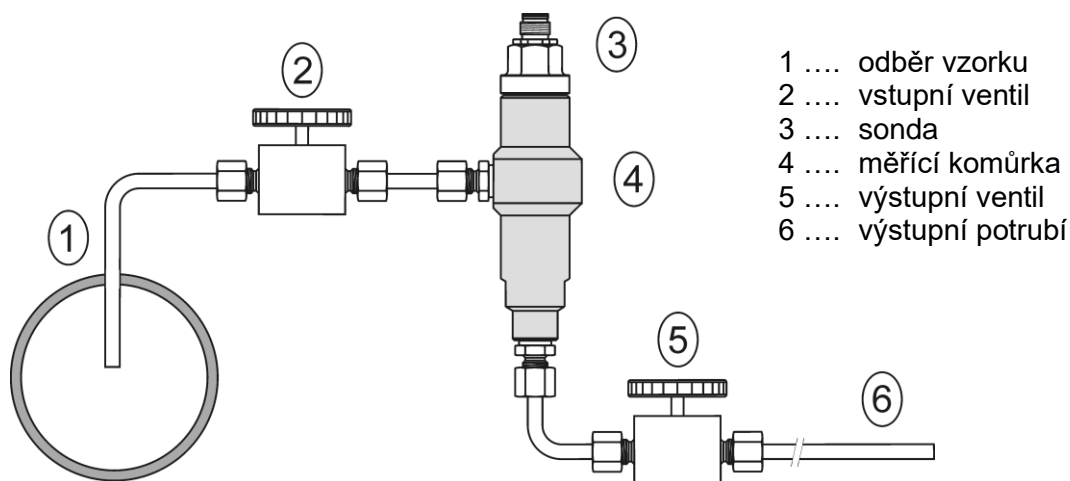
Příloha B



Kabelová zásuvka Lumberg	Připojení proudového snímače Tx1xxL	Připojení napěťového snímače Tx2xxL	Připojení snímače Rs232 Tx3xxL	Připojení snímače Rs485 Tx4xxL
1	+I1	Udd	RTS	+U
2	+I2	Uout1	Rx	A
3	-I2	Uout2	Tx	B
4	-I1	GND	GND	GND

Příloha C

Sonda pro měření vlhkosti tlakového vzduchu by měla být umístěna přímo do tlakového potrubí, aby bylo dosaženo vyšší přesnosti měření a krátké doby odezvy. Jsou však případy, kdy takové umístění není možné. Důvodem bývá vysoká rychlost vzduchu, vysoká teplota, velké znečištění, malý průměr potrubí apod. Takové situace pak řešíme umístěním sondy do průtočné měřicí komůrky. Na obrázku je základní uspořádání vzorkovacího systému s komůrkou SH-PP.



odběr vzorku (1) - konec trubky umístit do středu tlakového potrubí (rozložení vlhkosti v průřezu potrubí není homogenní). Pro dosažení krátké doby odezvy zkrátit délku vzorkovacího potrubí na minimum (jednotky metrů).

vstupní ventil (2) - v případě výměny sondy či jiné činnosti slouží k přerušení odběru. Tento ventil nepoužívat pro regulaci průtoku!

výstupní ventil (5) - slouží k nastavení rychlosti proudění vzduchu. Výsledek měření není zpravidla ovlivněn vzorkovaným množstvím vzduchu, s klesající rychlostí průtoku však roste doba odezvy.

výstupní potrubí (6) - v případě, že měřený vzduch je vypouštěn do atmosféry, volit délku výstupního potrubí asi 1,5 m (pro doporučený průměr trubek 6mm). Důvodem je vyloučení vlivu okolní atmosféry na přesnost měření.

Uvedené základní uspořádání systému můžeme doplnit dle konkrétní aplikace o filtry, chladiče (při vysoké teplotě odebíraného vzorku vzduchu), měření průtoku a tlaku, apod. Dbáme na dokonalou těsnost všech spojů, používáme vhodných korozivzdorných materiálů. Sklony potrubí volíme tak, aby nedošlo k hromadění kapaliny v systému.

Technické parametry komůrky SH-PP

Materiál komůrky:	nerezová ocel (DIN 1.4301)
Vstupní a výstupní připojení:	závit G1/8
Připojení sondy:	závit G1/2
Rychlost průtoku vzduchu komůrkou:	0,1 až 3 l/min
Provozní tlak:	do 25 barů
Váha:	580 g

Poznámka: Šroubení nejsou součástí dodávky.

